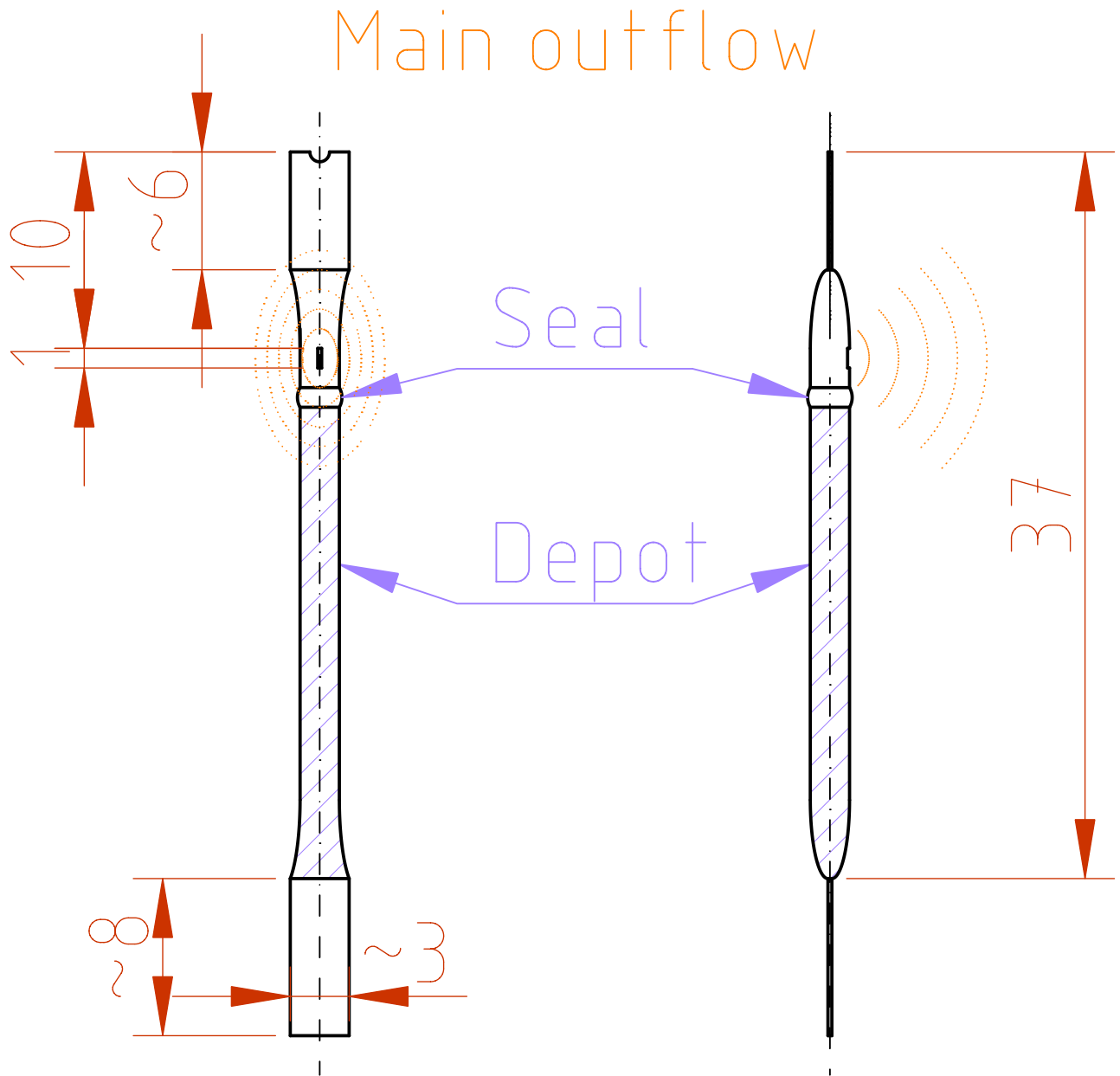


» AS-A25

M 3:1



Tolerierung ISO 8015		Allgemeintoleranz ISO 2768-m		Werkstückkanten DIN 6784	Massstab 3:1	(Gewicht)
					AS-A25	
			Datum	Name	»AlfaVakuo Typ A25	
		Bearb				
		Gepr.				
		Norm				
2.1	Hofstätter	2020-06-16			Any reproduction, modification or disclosure of this information is forbidden	Blatt 1 / 1
2.0	Hofstätter	2019-10-20				
1.0	Hofstätter	2016-02-22				v 2.1
Zust	Name	Datum	Ursprung		Ersatz für: AS-A25 v2.0	