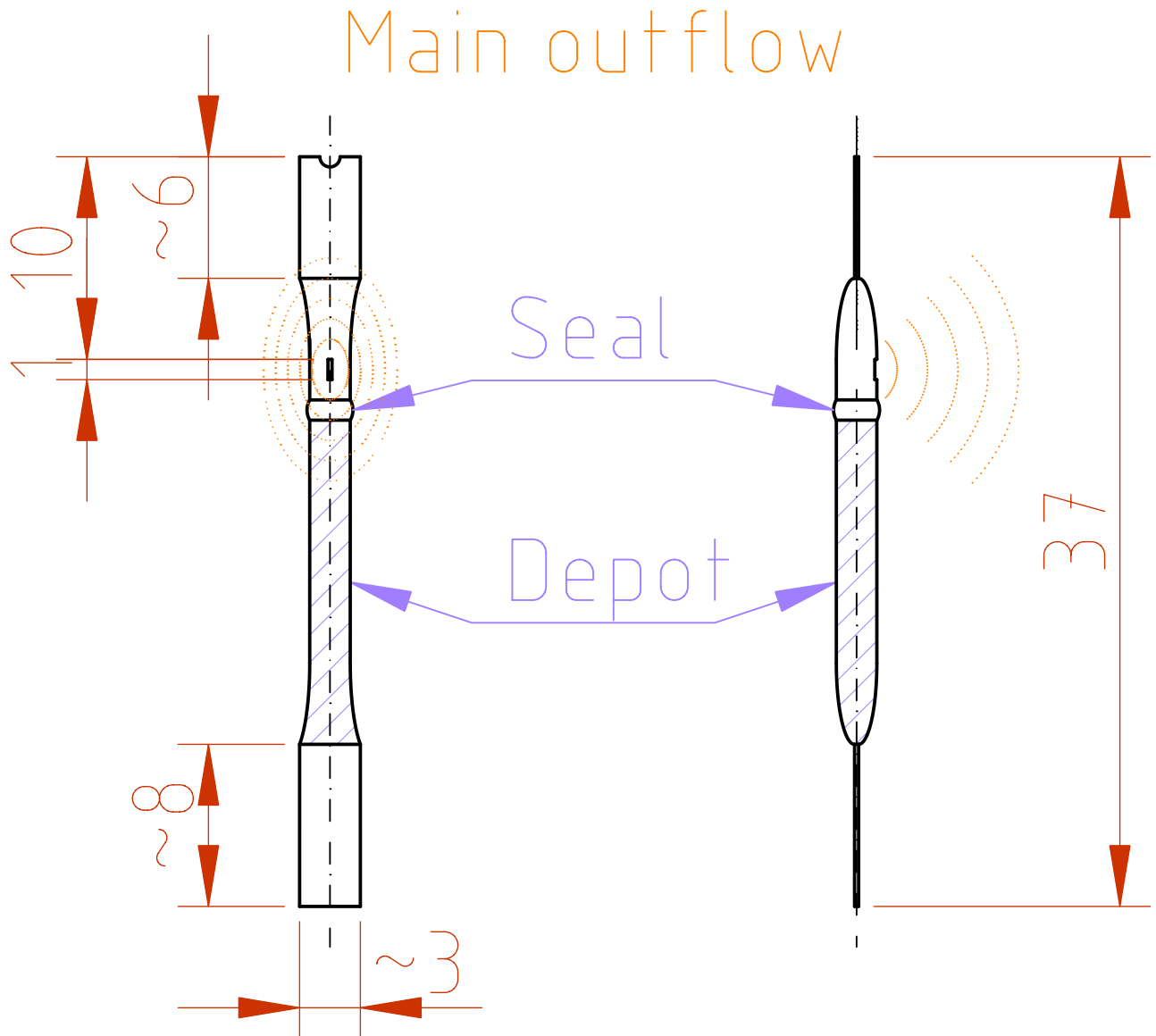


# » AS-A17

## M 3:1



Tolerierung ISO 8015		Allgemein-toleranz ISO 2768-m		Werk-stueck-kanten DIN 6784		Massstab 3 : 1		(Gewicht)		
						AS-A17				
			Datum	Name		<b>»AlfaVakuo Typ A17</b>				
		Bearb								
		Gepr.								
		Norm								
2.1	Hofstätter	2020-06-16			Any reproduction, modification or disclosure of this information is forbidden				Blatt 1 / 1	
2.0	Hofstätter	2019-10-19								
1.0	Hofstätter	2016-02-22							v 2.1	
Zust	Name	Datum	Ursprung		Ersatz für: AS-A17 v2.0					