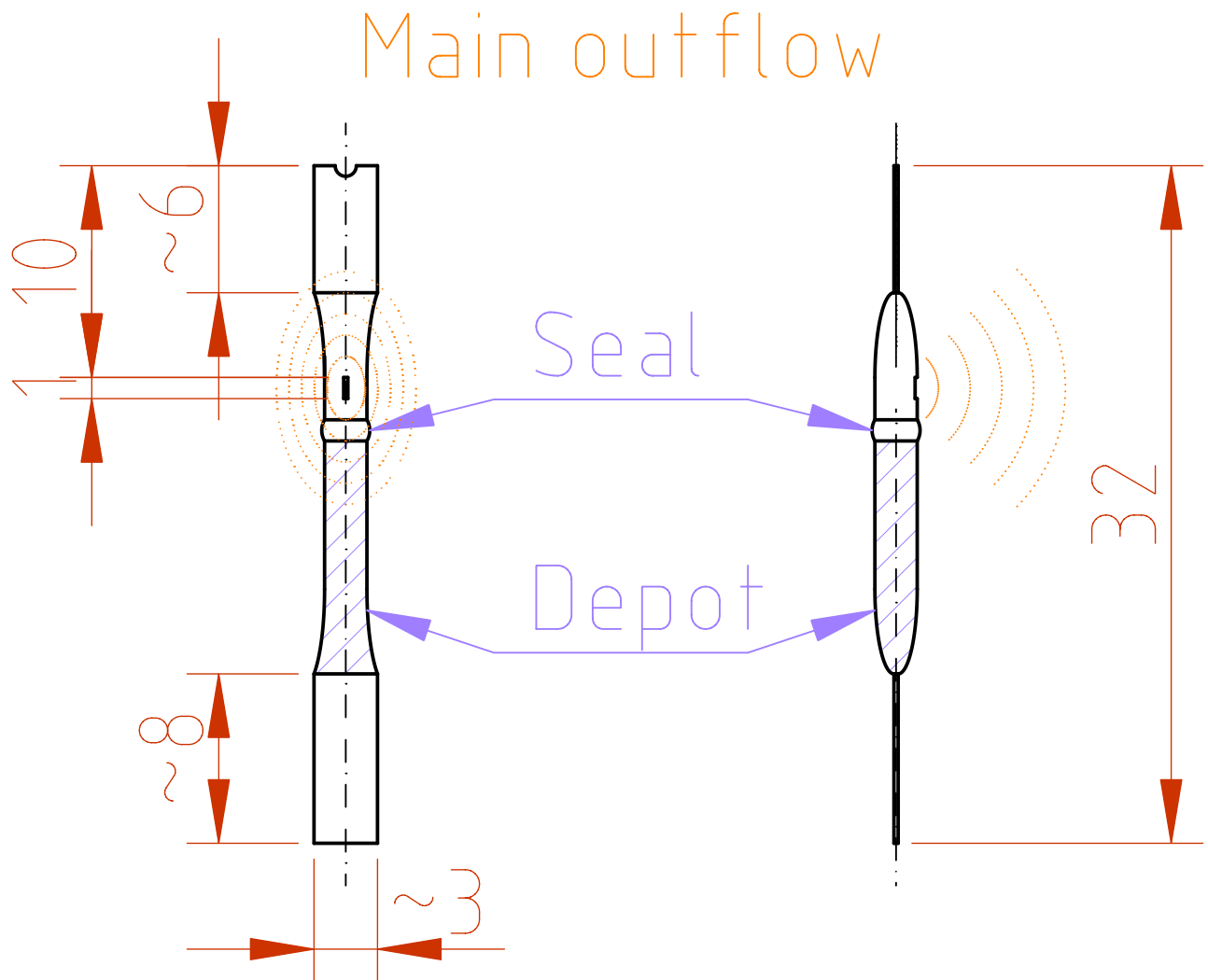


# » AS-A12

## M 3:1



Tolerierung ISO 8015		Allgemeintoleranz ISO 2768-m		Werkstückkanten DIN 6784	Massstab 3:1	(Gewicht)
					AS-A12	
			Datum	Name	<b>»AlfaVakuo Typ A12</b>	
		Bearb				
		Gepr.				
		Norm				
2.1	Hofstätter	2020-06-15			Any reproduction, modification or disclosure of this information is forbidden	Blatt 1 / 1
2.0	Hofstätter	2019-10-19				
1.0	Hofstätter	2016-02-22				
Zust	Name	Datum	Ursprung		Ersatz für: AS-A12 v2.0	v 2.1